

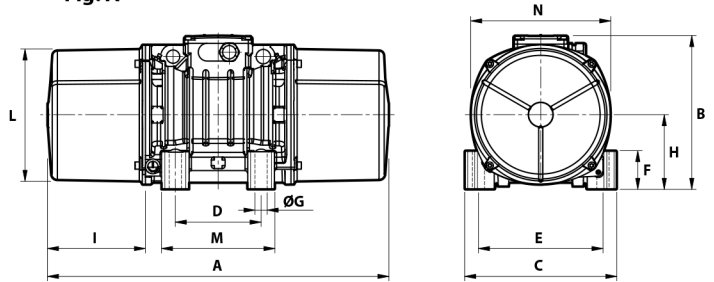
# ITV-VR/ITVAF



CESI KIE

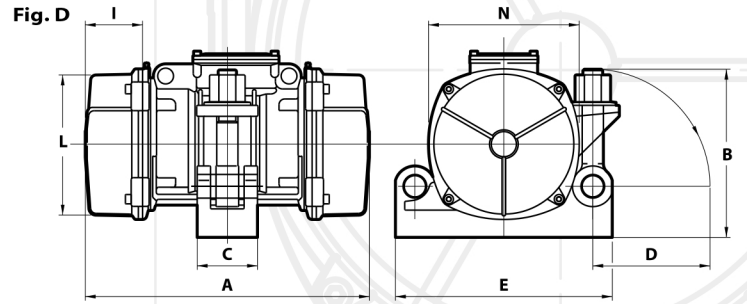
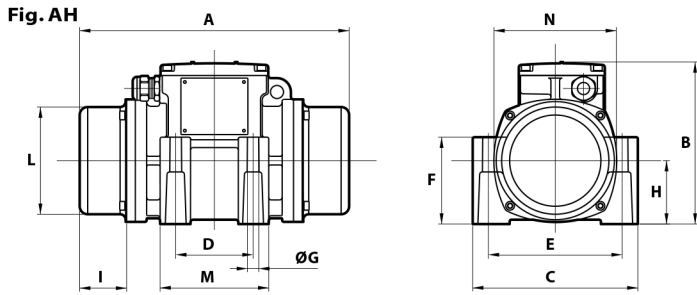


Fig. A



Description				Mechanical specifications			Electrical specifications				
Code	Type	SIZE	SA	Plage vibrat. (vibr./mn.)	Centrifugal force kg    kN	Weight kg	Max input power W	Max. current A 100 Hz		I <sub>A</sub> /I <sub>N</sub>	
								42V	400V		
<b>ITV-VR</b> fixed connection	600500	ITV-VR/1210-S08	AF33	•	0÷6000	<b>1569</b> <b>15.4</b>	23	1200	21	2.3	4.48
	600507	ITV-VR/2010-S08	AF33	•	0÷6000	<b>2000</b> <b>19.6</b>	27	1700	27	2.9	5.00
	600248	ITV-VR/2510	AF50	-	0÷6000	<b>2500</b> <b>24.5</b>	41	2200	35	3.9	6.15
	600249	ITV-VR/2510-V *	AF50	-	4500÷6000	<b>2500</b> <b>24.5</b>	41	2200	35	3.9	6.15
	600208	ITV-VR/3300 *	AF68	-	4500÷6000	<b>3300</b> <b>32.3</b>	74	4000	-	7.2	5.10
	600514	ITV-VR/5000-S02	AF70	-	0÷4300	<b>5300</b> <b>52.0</b>	105	5000	-	8.0	5.30
<b>ITV-VR RS</b> cradle connection	600508	ITV-VR/1210-RS-S08	AF33	•	0÷6000	<b>1569</b> <b>15.4</b>	21	1200	21	2.3	4.48
	600245	ITV-VR/2010-RS	AF33	•	0÷6000	<b>2000</b> <b>19.6</b>	28	1700	27	2.9	5.00

\* Special ventilated type for heavy service.



Dimensional specifications (mm)

Type	Fig.	A	B	C	D	E	Holes		F	H	I	L	M	N
							øG	N°						
ITV-VR/1210-S08	A	289	216.5	215	100	180	17	4	47	93.5	63	170	145	182
ITV-VR/2010-S08	A	375	216.5	215	100	180	17	4	47	93.5	106	170	145	182
ITV-VR/2510	A	430	230	230	140	190	17	4	49	104	87.5	186	180	200
ITV-VR/2510-V *	A	465	230	230	140	190	17	4	49	104	105	240	180	248
ITV-VR/3300 *	A	528	267	310	155	255	23.5	4	122	115	147	265	215	275
ITV-VR/5000-S02	A	560	290	310	155	255	25	4	90	130	137	238	210	250
ITV-VR/1210-RS-S08	D	289	189	83	140	240	-	-	-	-	63	170	-	182
ITV-VR/2010-RS-S08	D	355	189	83	140	240	-	-	-	-	81.5	164	-	179